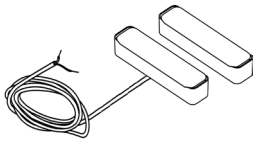


**ИЗВЕЩАТЕЛЬ ОХРАННЫЙ
МАГНИТОКОНТАКТНЫЙ АДРЕСНЫЙ
«Elsys-AC-MC»**



**Этикетка
БФЮК.425123.030 ЭТ**

1 Общие сведения

1.1 Извещатель охранный магнитоконтактный адресный «Elsys-AC-MC» (далее – извещатель) предназначен для блокировки на открывание или смещение дверей, окон и других конструктивных элементов с передачей извещений по адресной двухпроводной линии связи (далее – АДЛС) контроллеру «Elsys-AC2» (далее – контроллер).

Извещатель предназначен для работы в составе системы контроля и управления доступом большой ёмкости с функциями охранной сигнализации «Elsys».

1.2 Блокировка на открывание или смещение осуществляется путем контроля состояния встроенного геркона.

1.3 Электропитание извещателя осуществляется от АДЛС.

1.4 Извещатель формирует и обеспечивает передачу по АДЛС следующих извещений:

- «Норма» – при замкнутом состоянии встроенного геркона;
- «Нарушен» – при разомкнутом состоянии встроенного геркона;

1.5 Извещатель может сообщить текущее значение напряжения питания в АДЛС в ответ на соответствующий запрос от контроллера.

1.6 Извещатель рассчитан на непрерывную круглосуточную работу.

1.7 Извещатель устойчив к электромагнитным помехам по ГОСТ 30379-2017.

2 Технические характеристики

Таблица 1

Наименование параметра	Значение
Ток потребления извещателя в отсутствии обмена по АДЛС, не более	0,6 мА
Расстояние между извещателем и магнитом, расположенным на проводящем основании при использовании диэлектрических прокладок толщиной 10 мм:	
- расстояние срабатывания	30 мм и более
- расстояние восстановления	10 мм и менее
Степень защиты, обеспечиваемая оболочкой по ГОСТ 14254-2015	IP41
Габаритные размеры	57 x 13 x 10 мм
Масса, не более	30 г
Средний срок службы	8 лет
Условия эксплуатации	
Диапазон рабочих температур	минус 40...+55 °С
Допустимая относительная влажность при температуре плюс 35 °С	до 98 %
Климатическое исполнение по ГОСТ 15150-69	УХЛ4

3 Комплектность

Таблица 2

Обозначение	Наименование	Кол-во
БФЮК.425123.030	Извещатель охранный магнитоконтактный адресный «Elsys-AC-MC»	1 шт.
БФЮК.423133.035	Задающий элемент (магнит)	1 шт.
БФЮК.732228.085	Подложка 5 мм	2 шт.*
БФЮК.732228.086	Подложка 9 мм	2 шт.*
	Шуруп 3-3х30.016 ГОСТ 1145-80	4 шт.
БФЮК.425123.030 ЭТ	Извещатель охранный магнитоконтактный адресный «Elsys-AC-MC». Этикетка	1 экз.

* Применяются при установке извещателя и задающего элемента на металлические поверхности

4 Меры безопасности

4.1 Извещатель соответствует классу 3 по способу защиты человека от поражения электрическим током по ГОСТ IEC 60335-1-2013.

4.2 Техническое обслуживание извещателя должно производиться лицами, имеющими квалификационную группу по технике безопасности не ниже второй.

5 Конструкция

Извещатель состоит из крышки корпуса и основания корпуса с установленной печатной платой (1). В основании корпуса имеются крепежные отверстия (2). На печатной плате расположен встроенный геркон (3).

Для управления встроенным герконом используется магнит (4) из комплекта поставки.

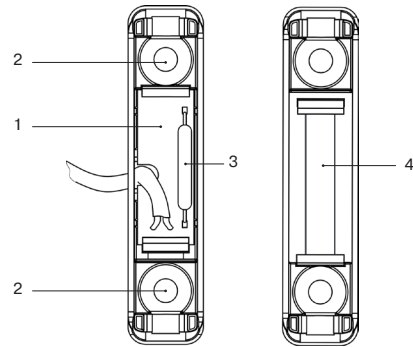


Рисунок 1 – Извещатель и магнит, вид со снятыми крышками

6 Установка

6.1 Располагайте магнит со стороны встроенного геркона извещателя как показано на рисунках 2.1 – 2.3.

6.2 Не рекомендуется устанавливать извещатель на металлические поверхности. При установке на металлические поверхности используйте подложки (входят в комплект поставки).

6.3 Расстояние от извещателя или магнита до магнитопроводящего материала должно быть не менее 10 мм.

6.4 При любых допустимых положениях контролируемой конструкции извещатель и магнит не должны испытывать механических воздействий (сжатий, ударов и т. п.).

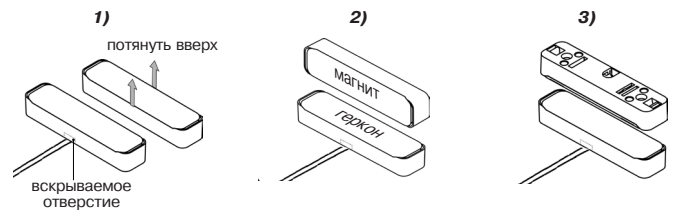


Рисунок 2 – Варианты установок

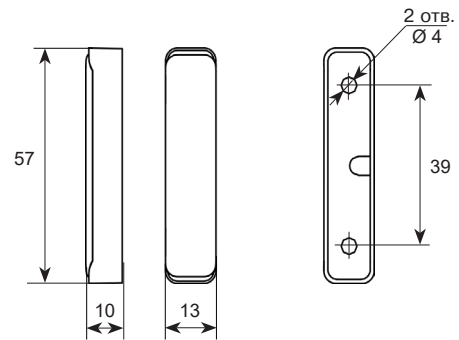


Рисунок 3 – Габаритные и установочные размеры извещателя и задающего элемента

7 Настройка

7.1 Подключите извещатель к АДЛС согласно рисунку 4.

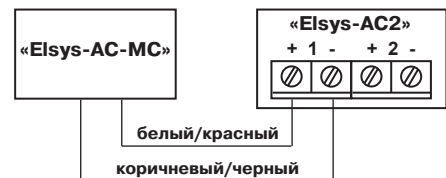


Рисунок 4 – Схема подключения извещателя к АДЛС контроллера

7.2 Подготовьте контроллер к регистрации извещателя в соответствии с инструкцией на контроллер.

7.3 Зарегистрируйте извещатель в контроллере.

7.5 Извещатель поставляется с адресом «255».

7.6 При эксплуатации системы все устройства АДЛС должны иметь уникальные адреса. Для изменения адреса необходимо изменить адрес в соответствии с руководством по эксплуатации на контроллер.

7.7 В случае когда к АДЛС подключено несколько извещателей с одинаковым адресом, воспользуйтесь функцией присвоения

временного адреса конкретному извещателю. Числовое значение временного адреса – «501».

Для установки временного адреса следует выполнить серию из четырёх поднесений к извещателю задающего элемента (короткое, длинное, короткое, длинное). Длительность короткого поднесения не более 0,5 с, а длительность длинного поднесения – от 0,5 до 1 с, длительность паузы между поднесениями – не более 1 с.

В конфигураторе СКУД Elsys убедиться в появлении «Elsys-AC-МС» по адресу «501».

8 Хранение и транспортирование

8.1 Извещатель в упаковке предприятия-изготовителя допускает транспортирование любым видом транспорта в крытых транспортных средствах на любые расстояния в соответствии с правилами перевозки грузов, действующими на соответствующих видах транспорта.

8.2 Условия транспортирования извещателя должны соответствовать условиям хранения 5 по ГОСТ 15150-69.

8.3 Условия хранения извещателя на складах изготовителя и потребителя должны соответствовать условиям хранения 1 по ГОСТ 15150-69.

8.4 Время готовности извещателя к работе после транспортирования в условиях, отличных от условий эксплуатации, – не менее 6 ч.

9 Гарантии изготовителя

9.1 ООО «НПП РИЭЛТА» гарантирует соответствие извещателя требованиям технических условий БФЮК.425123.030 ТУ при соблюдении условий транспортирования, хранения, монтажа и эксплуатации.

9.2 Гарантийный срок хранения извещателя – 63 месяца со дня изготовления.

9.3 Гарантийный срок эксплуатации – 60 месяцев со дня ввода в эксплуатацию в пределах гарантийного срока хранения.

9.4 Извещатели, у которых в течение гарантийного срока при условии соблюдения правил эксплуатации и монтажа, будет обнаружено несоответствие требованиям ТУ, ремонтируются предприятием-изготовителем.

10 Сведения об утилизации

10.1 Извещатель не содержит в своем составе драгоценных металлов, опасных или ядовитых веществ, способных нанести вред здоровью человека или окружающей среде, и не представляет опасности для жизни, здоровья людей и окружающей среды по окончании срока службы.

10.2 В связи с этим утилизация извещателя может производиться по правилам утилизации общепромышленных отходов.

11 Соответствие стандартам

Извещатель охранной магнитоконтактный адресный «Elsys-AC-МС» соответствует требованиям:

- ТР ТС 020/2011 «Электромагнитная совместимость технических средств».

- ТР ЕАЭС 037/2016 «Об ограничении применения опасных веществ в изделиях электротехники и радиоэлектроники».

12 Свидетельство о приемке и упаковке

Извещатель охранной магнитоконтактный адресный «Elsys-AC-МС», БФЮК.425123.030,

номер партии _____, изготовлен в соответствии с действующей технической документацией, признан годным для эксплуатации и упакован в ООО «НПП РИЭЛТА».

Ответственный за приемку и упаковывание

Представитель ОТК _____

месяц, год

Изм. 0 от 06.12.2023
№Э00855
v3.4

Сделано в России